

Masłowice, dnia 02.07.2025 r.

Znak postępowania: UG. IOŚ.271.4.2025

**- Wykonawcy biorący udział w postępowaniu -**

**dotyczy:** postępowania prowadzonego w trybie podstawowym na zadanie pn. „**Utworzenie 20 nowych miejsc opieki w ramach programu Aktywny Maluch 2022- 2029 w Gminnym Klubie Dziecięcym w miejscowości Masłowice 39**” realizowane w ramach programu rozwoju instytucji opieki nad dziećmi w wieku do lat 3 Aktywny Maluch 2022-2029.

- A. Działając na podstawie art. 284 ust. 2 ustawy z dnia 11 września 2019 r. – Prawo zamówień publicznych – dalej „ustawa Pzp”, **Zamawiający, przekazuje treść zapytań dotyczących treści Specyfikacji Warunków Zamówienia (SWZ), wraz z udzielonymi odpowiedziami.**

**Zestaw pytań z dnia 29.06.2025 r.:**

**Pytanie nr 1**

W związku z tym, że przy rozbudowie ściana z oknami i drzwiami znajdują się budynek gospodarczy w odległości ok 4 m proszę o podanie klasy pożarowej tego budynku gospodarczego oraz wymaganych parametrów technicznych, pożarowych dla tej ściany zgodnie z obowiązującymi przepisami.

**Odpowiedź:**

**Zgodnie z par. 273 u. 1 Rozporządzenia Ministra Infrastruktury w sprawie warunków technicznych jakim powinny odpowiadać budynki i ich usytuowanie odległości między ścianami zewnętrznymi budynków położonych na jednej działce budowlanej nie ustala się, z zastrzeżeniem § 249 ust. 6, jeżeli łączna powierzchnia wewnętrzna tych budynków nie przekracza najmniejszej dopuszczalnej powierzchni strefy pożarowej wymaganej dla każdego ze znajdujących się na tej działce rodzajów budynków. Istniejący budynek gospodarczy posiada klasę odporności pożarowej E. Projekt został uzgodniony z rzeczoznawcą ds. zabezpieczeń przeciwpożarowych bez uwag.**

**Pytanie nr 2**

Proszę o podanie parametrów wykonania tarasu zewnętrznego przylegającego do rozbudowy i znajdującego się ok 1 m od budynku gospodarczego, funkcji tarasu - grubość układ warstw, materiał

**Odpowiedź:**

**W ramach zadania należy wykonać taras wg opisu:**

**WK4**

**UKŁAD WARSTW KONSTRUKCYJNYCH NAWIERZCHNI  
TARASU**

8,0 cm	plyta betonowa bezfazowa szara 60x60 ( 120 x120)
4,0 cm	podsyпка cementowo - piaskowa 1:4
7,0 cm	podbudowa z kruszywa łamanego stabilizowanego mechanicznie frakcji 0-31,5
20,0 cm	podbudowa z kruszywa łamanego stabilizowanego mechanicznie frakcji 0-63 mm
20,0 cm	nasyp z pospółki
	grunt rodzimy

**Pytanie nr 3**

Jakie zabezpieczenia przed upadkiem z wysokości przewiduje Zamawiający na tarasie zewnętrznym w związku pełnioną funkcją rozbudowy- żłobek i czy je w ogóle przewiduje

**Odpowiedź:**

**W ramach zadania nie przewiduje się wykonania balustrad na tarasie. Projektowana różnica wysokości nie przekracza 50cm. Zgodnie z par. 296 u. 1 Rozporządzenia Ministra Infrastruktury w sprawie warunków technicznych jakim powinny odpowiadać budynki i ich usytuowanie nie wymaga się wykonania balustrad. Projekt został uzgodniony z rzeczoznawcą ds. zabezpieczeń sanitarnohigienicznych bez uwag.**

**Pytanie nr 4**

Jakie zabezpieczenie ochronne i czy w ogóle Zamawiający przewiduje zabezpieczenie przed dostępem dzieci, maluchów innych użytkowników do jednostki zewnętrznej pompy ciepła.

**Odpowiedź:**

**W ramach zadania należy wykonać ogrodzenie jednostki zewnętrznej z systemowego panelowego ogrodzenia.**

**Pytanie nr 5**

Czy zastosowane przegrody zewnętrzne spełniają wymagania akustyczne dla tego typu placówki. Proszę o określenie wymagań akustycznych dla zastosowanych przegród.

**Odpowiedź:**

**Zgodnie z norma PN-B 02151-3:2015-10 wymagany poziom izolacyjności akustycznej RA'1:**

- dla ściany pomiędzy drogami komunikacji ogólnej a salą dla dzieci wynosi 45dB.
- dla ściany pomiędzy sanitariatami a salą dla dzieci wynosi 50dB.

**Poziom izolacyjności akustycznej pustak ceramiczny gr. 25cm obustronnie tynkowanego w zależności od producenta wacha się pomiędzy 43dB do 45dB.**

#### **Pytanie nr 6**

Czy nowo projektowana stolarka okienna i drzwiowa na nowej części, rozbudowie powinna posiadać klasy odporności ogniowej, na tą chwilę wszystkie okna i drzwi w części rozbudowywanej są bezklasowe pod względem p.poż?

#### **Odpowiedź:**

**Należy wykonać stolarkę drzwiową i okienną zgodnie z dokumentacją projektową. Projekt został uzgodniony z rzeczoznawcą ds. zabezpieczeń przeciwpożarowych bez uwag.**

#### **Pytanie nr 7**

Czy drzwi płycinowe z wypełnieniem typu plaster miodu są wystarczające do pomieszczeń sanitarnych i technicznych?

#### **Odpowiedź:**

**Należy wykonać stolarkę drzwiową i okienną zgodnie z dokumentacją projektową. Projekt został uzgodniony z rzeczoznawcą ds. zabezpieczeń przeciwpożarowych bez uwag. Projekt został uzgodniony z rzeczoznawcą ds. zabezpieczeń sanitarnohigienicznych bez uwag.**

#### **Pytanie nr 8**

Proszę o udostępnienie opinii geotechnicznej.

#### **Odpowiedź:**

**Przy realizacji dokumentacji projektowej wykonano odkrywkę na terenie w obecności geotechnika oraz istniejącą dokumentację projektową i geotechniczną dla istniejącego już budynku.**

#### **Pytanie nr 9**

Proszę o udostępnienie rysunków, opisy technicznego wykonania otworów drzwiowych D5 w istniejąc w ścianach nośnych przedszkola

#### **Odpowiedź:**

**Wykonać montaż nadproży zgodnie z rysunkiem K-2. W czasie wykonywania wyburzeń ścian nośnych dla osadzenia belek nadprożowych prace należy prowadzić w następującej kolejności:**

**- wykuć bruzdę po jednej stronie ściany na głębokość i wysokość nadproża z nawierceniem otworów dla rurek i osadzić jedną część nadproża,**

- wykuć bruzdę po drugiej stronie ściany, osadzić drugą część nadproża i mocno skrócić śrubami
  - obydwie części nadproża układać w miarę możliwości na zaprawie cementowej marki M12 (1:1)
  - po osadzeniu nadproża można rozkuć ścianę na żądany wymiar (wg projektu)
- Wszelkie prace wyburzeniowe prowadzić pod nadzorem osób do tego uprawnionych. Stropy w sąsiedztwie wykuwanych otworów należy maksymalnie odciążyć i dokładnie podstemplować.**

### Pytanie nr 10

Proszę o sprecyzowanie konstrukcji stropu, w opisie projektu widnieje zapis o stropie kanałowym, natomiast rysunki wykonawcze przewidują wykonanie stropu żelbetowego na mokro, jaki ostatecznie strop jest przewidziany i czy Zamawiający dopuszcza zamianę stropu monolitycznego żelbetowego na inny?

#### Odpowiedź:

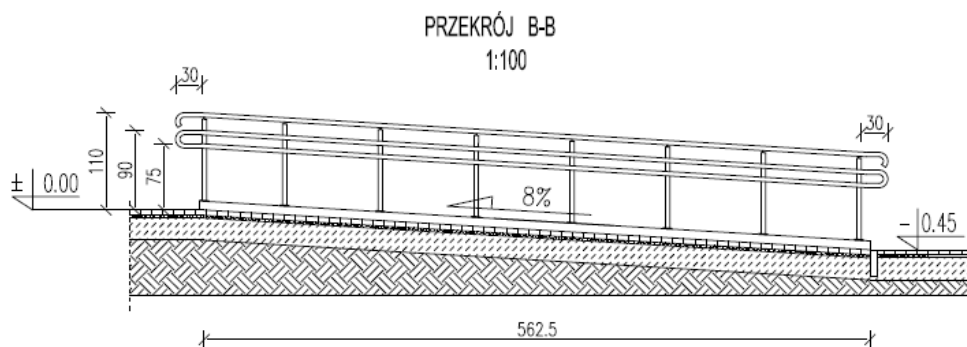
**Należy wykonać strop monolityczny zgodnie z rysunkiem K-2 i K-3. Zamawiający nie dopuszcza wykonywania innego rodzaju stropu.**

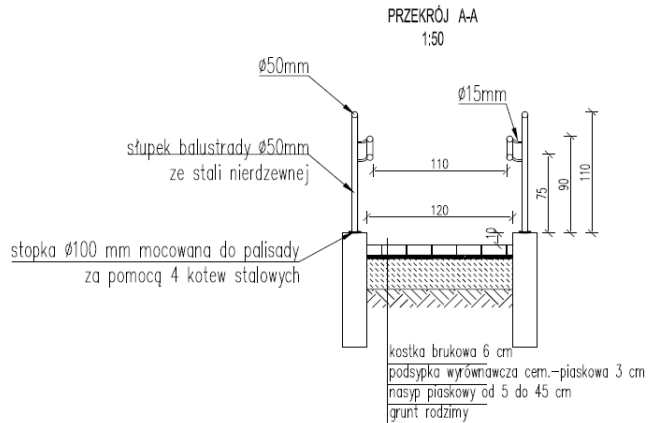
### Pytanie nr 11

Proszę o podanie parametrów wykonania pochylni dla NPS oraz balustrad ochronnych.

#### Odpowiedź:

**Poniżej parametry pochylni:**





### Pytanie nr 12

Proszę o podanie parametrów technicznych sufitów podwieszanych

#### Odpowiedź:

**Parametry techniczne sufitu zostały opisane w pkt. 7.10 Projektu technicznego.**

**Sufit podwieszany z płyt z wełny mineralnej twardej o parametrach nie gorszych niż:**

- klasa pochłaniania 0,95 dla dystansu 200 mm,
- kolor biały,
- wymiar 600x600 mm,
- grubość 15 mm,
- krawędź opuszczona,
- dncw (izolacyjność wzdłużna) min 26dB,
- profile z kształtowników stalowych malowanych proszkowo.

### Pytanie nr 13

Czy zainstalowana armatura w kotłowni podlega odbiorowi UDT?

#### Odpowiedź:

**Projektowana armatura pomieszczenia technicznego nie wymaga dozoru UDT. Urządzenia, które docelowo zostaną zamontowane będą posiadały dokumenty określające wymagania dotyczące nadzoru UDT.**

### Pytanie nr 14

Czy zainstalowana instalacja fotowoltaiczna podlega odbiorowi PSP?

#### Odpowiedź:

**W związku z uzgodnieniem dokumentacji projektowej z rzeczoznawcą ds. zabezpieczeń przeciwpożarowych 14 dni przed złożeniem wniosku o pozwolenie na użytkowanie należy dokonać zawiadomienia służb zgodnie Ustawą Prawo Budowlane**

### Pytanie nr 15

W związku z tym, że Zamawiający przedstawił producenta pompy ciepła proszę o potwierdzenie, że Zamawiający dopuszcza innych producentów pomp o parametrach nie gorszych niż wymagane.

#### **Odpowiedź:**

**Zamawiający dopuszcza zastosowanie innych producentów pomp o parametrach nie gorszych niż wymagane. Jednocześnie Zamawiający skoryguje parametry pompy zawarte w dokumentacji projektowej**

### Pytanie nr 16

W związku, że na rzucie dachu wraz instalacją sanitarną, typu klimatyzatory, wywiewy kanalizacyjne, system poziomej asekuracji linowej ze stali nierdzewnej, wyrzutnie dachowe i rozrysowanym rozmieszczeniem paneli PV 20 kW i wykonaniem stref ochronnych dla paneli PV czy Zamawiający potwierdza możliwość wykonania tych elementów zgodnie z projektem? Jeżeli nie to proszę o przedstawienie rozwiązania zamiennego

#### **Odpowiedź:**

**Zamawiający potwierdza możliwość wykonanie urządzeń na dachu budynku.**

### Pytanie nr 17

Jaka jest konstrukcja wsporcza dla Paneli PV, gdzie będzie zamontowany jest Inwerter-falownik?

#### **Odpowiedź:**

**Na obiekcie należy zainstalować system balastowy do montażu fotowoltaicznego pozwalający na instalację paneli słonecznych na powierzchniach płaskich dachu. Systemy te używają ciężkich bloków wykonanych z betonu, aby bezpiecznie zakotwić panele słoneczne. Inwerter należy zamontować w rejonie rozdzielni głównej elektrycznej.**

### Pytanie nr 18

Czy jest pomieszczenie w którym zainstalowany będzie falownik, instalacja co, cwu, jednostka wewnętrzna pompy ciepła, centrala wentylacyjna nie powinna być wydzielona przeciwpożarowo?

#### **Odpowiedź:**

**Inwerter należy zamontować w rejonie rozdzielni głównej elektrycznej. W budynku zaprojektowano pomieszczenie techniczne oznaczone nr 0.18. Projekt został uzgodniony z rzeczoznawcą ds. zabezpieczeń przeciwpożarowych bez uwag.**

### Pytanie nr 19

Czy w zakresie tego postępowania jest wykonanie wejścia na dach w celu konserwacji, napraw, przeglądów zainstalowanych urządzeń?

**Odpowiedź:**

**Nie przewiduje się otworowania dachu celem wykonania niezależnego wejścia. Do wejścia na dach celem konserwacji czy serwisu należy wykorzystać zewnętrzne niezależnie od budynku drabiny.**

**Pytanie nr 20**

Proszę o podanie wymaganej minimalnej grubości zabudowy sanitariatów z płyty hpl

**Odpowiedź:**

**Minimalna grubość płyty zabudowy sanitariatów wynosi 16mm.**

**Pytanie nr 21**

Proszę o udostępnienie planu sytuacyjnego wskazującego przekrój porzecznym drogowy C-C zamieszczony w PT i inne detale galanterii drogowej.

**Odpowiedź:**

**W załączeniu plan sytuacyjny.**

**Pytanie nr 22**

„W ramach budowy infrastruktury technicznej należy zrealizować utwardzenie terenu, dojść i wyznaczenie 6 szt. miejsc postojowych w tym 1 szt. miejsc dla niepełnosprawnych.” - Proszę o udostępnienie planu sytuacyjnego na ten zakres prac - wyznaczenie 6 szt. miejsc postojowych w tym 1 szt. miejsc dla niepełnosprawnych. Brak w PT odpowiedniej dokumentacji.

**Odpowiedź:**

**Wyznaczenie miejsc postojowych należy zrealizować na istniejącym parkingu znajdującym się naprzeciw budynku przedszkola.**

**Pytanie nr 23**

„budowa zewnętrznej instalacji wodociągowej z hydrantami z przyłączami” - Proszę o udostępnienie planu sytuacyjnego na ten zakres prac – hydranty

**Odpowiedź:**

**Dokumentacja projektowa nie przewiduje wykonania hydrantu zewnętrznego.**

**Pytanie nr 24**

„przebudowa wewnętrznej drogi wraz z parkingami, budowa placu zabaw” - Proszę o udostępnienie planu sytuacyjnego na ten zakres prac – przebudowa wewnętrznej drogi wraz z parkingami, budowa placu zabaw

**Odpowiedź:**

**Wyznaczenie miejsc postojowych należy zrealizować na istniejącym parkingu znajdującym się naprzeciw budynku przedszkola. W ramach zadania planuje się budowę ciągu pieszo jezdni zgodnie z rysunkiem A-0.**

**Pytanie nr 25**

Proszę o udostępnienie listy elementów wyposażenia placu zabaw.

**Odpowiedź:**

**W ramach tego zadania projektowego nie przewiduje się dostaw urządzeń placu zabaw.**

**Pytanie nr 26**

Czy przedstawiony Deta1 sposób klejenia płyty termoizolacyjnej odnosi się do materiału termoizolacyjnego wskazanego w projekcie- wełna mineralna?

**Odpowiedź:**

**Detal wskazuje jedno z rozwiązań. Szczegółowe rozwiązanie ułożenia kleju na płycie należy wykonać zgodnie z dokumentami dostawcy systemu dociepleń na etapie realizacji zadania.**

**Pytanie nr 27**

Czy Zamawiający dopuszcza zmianę materiałów termoizolacyjnych na inne niż w projekcie?

**Odpowiedź:**

**Zamawiający nie dopuszcza zmiany materiałów izolacyjnych.**

**Pytanie nr 28**

Proszę o podanie parametrów technicznych dla termoizolacji stropodachu na którym znajdować ma się instalacji paneli PV.

**Odpowiedź:**

**Układ warstw należy wykonać zgodnie z rysunkiem A-3. Projekt techniczny w pkt. 7.3 zawiera szczegóły parametrów technicznych.**

<b>D1</b>	Papa nawierzchniowa gr. 5,2mm klasyfikowana jako NRO B <sub>ROOF</sub> (t1)
n	Papa podkładowa gr. 3,2mm
20,0cm	Wełna dachowa
20,0cm	Wełna dachowa ( kliny)
15,0cm	Strop monolityczny
30,0cm	Przestrzeń instalacyjna
	Sufit modułowy

**Pytanie nr 29**

Proszę o udostępnienie dokumentacji belki obwodowej stropu od strony istniejącego budynku, w dokumentacji brak rysunku przedstawiającego zbrojenie i przekrój belki

**Odpowiedź:**

**W załączeniu rysunek K-11**

**Pytanie nr 30**

Proszę o udostępnienie dokumentacji ławy obwodowej fundamentów od strony istniejącego budynku, w dokumentacji brak rysunku przedstawiającego zbrojenie i przekrój ławy

**Odpowiedź:**

**W załączeniu rysunek K-12**

**Pytanie nr 31**

Czy nowe ławy fundamentowe należy posadzić na głębokości posadowienia istniejących ław, gdyż projekt nie podaje na jakiej głębokości są istniejące fundamenty.

**Odpowiedź:**

**Nowe ławy fundamentowe należy posadzić na głębokości posadowienia istniejących ław, ok. -1,25m w stosunku do „zera” budynku.**

**Pytanie nr 32**

Czy w zakresie jest wykonanie robót rozbiórkowych na istniejącym budynku, elewacji schodów, stropodachu, balkonów/zadaszeń?

**Odpowiedź:**

**Wykonawca w zakresie zadania musi wykonać wszystkie prace rozbiórkowe i demontażowe niezbędne do prawidłowego wykonania zadania.**

**Pytanie nr 33**

Czy w zakresie jest wykonanie zadaszenia dla wejścia głównego do części rozbudowywanej, jeżeli tak to proszę o przedstawienia rozwiązania zadaszenia

**Odpowiedź:**

**W ramach zadania należy dostarczyć systemowy daszek szklany o wymiarach 1,50 x3,25m.**

**Pytanie nr 34**

Proszę o skorygowanie przedmiarów o wprowadzone odpowiedzi Zmawiającego.

**Odpowiedź:**

**W załączeniu skorygowany przedmiar zamówienia dla branży budowlanej i branży drogowej. Jednocześnie zgodnie z pkt 4.4 SWZ:**

***Z uwagi na to, że wynagrodzenie Wykonawcy wskazane w ofercie będzie miało charakter ryczałtowy, Wykonawca przy wycenie oferty powinien opierać się na zakresie wskazanym w dokumentacji projektowej, o której mowa w pkt 4.4.1) oraz STWIORB. Przedmiar robót ma charakter pomocniczy. Wystąpienie w trakcie realizacji umowy robót nieuwjętych w przedmiarze lub robót w większej ilości w stosunku do przyjętej w przedmiarze nie będzie uprawniało Wykonawcy do żądania dodatkowego wynagrodzenia - jeżeli roboty te ujęte były w dokumentacji projektowej, o której mowa w pkt 4.4.1) oraz STWIORB***

#### **Pytanie nr 35**

Proszę o przedstawienia dokumentacji technicznej na budowę „nowa sala gimnastyczna wraz z zapleczem” objętym udostępnioną SPECYFIKACJA TECHNICZNA WYKONANIA I ODBIORU ROBÓT branży budowlanej

#### **Odpowiedź:**

**W załączeniu SPECYFIKACJA TECHNICZNA WYKONANIA I ODBIORU ROBÓT branży budowlanej dla zadania objętego postępowaniem.**

#### **Pytanie nr 36**

Proszę o uzupełnienie SPECYFIKACJA TECHNICZNA WYKONANIA I ODBIORU ROBÓT o roboty ujęte w przedmiarach robót jak i dokumentacji projektowej i wynikające z zakresu prac branży budowlanej jak i elektrycznej. Udostępniona STWiOR nie obejmuje wszystkich prac, robót, elementów np. wykonania ocieplenia stropodachu, fotowoltaiki, instalacji teletechnicznych itp. Czy Zamawiający dokona korekt STWiOR

#### **Odpowiedź:**

**W załączeniu SPECYFIKACJA TECHNICZNA WYKONANIA I ODBIORU ROBÓT branży budowlanej dla zadania objętego postępowaniem.**

#### **Pytanie nr 37**

Proszę o udostępnienie SPECYFIKACJA TECHNICZNA WYKONANIA I ODBIORU ROBÓT dla branży drogowej i placu zabaw, zagospodarowania terenu- brak specyfikacji

#### **Odpowiedź:**

**Dokumentacja projektowa nie przewiduje dostaw urządzeń placu zabaw.**

#### **Pytanie nr 38**

Czy w zakresie jest wyposażenie funkcjonalne budynku typu szafka szatniowe, szafka itp., jeżeli tak to jakie?

#### **Odpowiedź:**

**Dokumentacja projektowa nie przewiduje dostaw wyposażenia.**

#### **Pytanie nr 39**

Czy w zakresie Wykonawcy jest uzyskanie pozwolenia na użytkowanie?

**Odpowiedź:**

**W zakresie Wykonawcy jest przedłożenie nieprawomocnej decyzji o pozwoleniu na użytkowanie.**

**Pytanie nr 40**

Jaki kosztorys należy przedłożyć do umowy szczegółowej czy uproszczonej?

**Odpowiedź:**

**Zgodnie z § 5 ust 10 projektu umowy (załącznik nr 2 do SWZ) Kosztorys, należy wykonać jako kosztorys szczegółowy lub uproszczony zgodnie z rozporządzeniem Ministra Infrastruktury z dnia 18 maja 2004 r. w sprawie określenia metod i podstaw sporządzania kosztorysu inwestorskiego, obliczania planowanych kosztów prac projektowych oraz planowanych kosztów robót budowlanych określonych w programie funkcjonalno-użytkowym.**

**Pytanie nr 41**

Czy w zakresie kosztorysu jest wykonanie Tabeli Elementów Scalonych dla kosztorysu w formie uproszczonej?

**Odpowiedź:**

**W zakresie kosztorysu jest wykonanie Tabeli Elementów Scalonych.**

**Pytanie nr 42**

Czy w zakresie Wykonawcy jest przedstawienie dokumentów jakościowych, technicznych na wbudowane materiały, urządzenia, jeżeli tak to w jakiej formie?

**Odpowiedź:**

**Dokumenty jakościowe, techniczne na wbudowane materiały i urządzenia należy przedstawić przed ich dostarczeniem na budowę czy też zamówieniem do akceptacji Zamawiającego i Inspektora Nadzoru w formie Karty Zatwierdzenia Materiałów (KZM).**

**Pytanie nr 43**

Czy Zamawiający będzie ponosił, koszty serwisu, konserwacji, przeglądów zamontowanych urządzeń i wyposażenia, czy jest to w gestii Wykonawcy?

**Odpowiedź:**

**W ramach zawartej umowy Wykonawca będzie ponosił, koszty serwisu, konserwacji, przeglądów zamontowanych urządzeń i wyposażenia w czasie trwania okresu gwarancji.**

- B. Zamawiający informuje, że powyższe pytanie oraz odpowiedź na nie staje się integralną częścią specyfikacji warunków zamówienia i będzie wiążące przy składaniu ofert.**
- C. W związku z udzielonymi odpowiedziami Zamawiający przedłuża termin składania i otwarcia ofert. Tym samym, ulegają zmianie zapisy dotyczące terminów, określone w rozdziale 14 SWZ, a mianowicie:**

**w rozdziale 14 pkt. 14.2 SWZ przed zmianą jest:**

Termin składania ofert: **07 lipiec 2025 r., godz. 10:00.**

**w rozdziale 14 pkt. 14.2 SWZ po zmianie jest:**

Termin składania ofert: **11 lipiec 2025 r., godz. 10:00.**

**w rozdziale 14 pkt. 14.3 SWZ przed zmianą jest:**

Termin otwarcia ofert: **07 lipiec 2025 r., godz. 10:30.**

**w rozdziale 14 pkt. 14.3 SWZ po zmianie jest:**

Termin otwarcia ofert: **11 lipiec 2025 r., godz. 10:30.**

- D. Powyższe zmiany powodują zmianę terminu związania ofertą, a mianowicie:**

**w rozdziale 15, pkt. 15.1 SWZ przed zmianą jest:**

Wykonawca jest związany ofertą **do dnia 05 sierpień 2025 r.**

**w rozdziale 15, pkt. 15.1 SWZ po zmianie jest:**

Wykonawca jest związany ofertą **do dnia 09 sierpień 2025 r.**

- E. Powyższa zmiana treści SWZ powoduje zmianę treści ogłoszenia o zamówieniu Ogłoszenie nr 2025/BZP 00283447/01 z dnia 2025-06-17**

**Ogłoszenie o zmianie ogłoszenia zostało opublikowane w dniu 04 lipca 2025 r. w module BZP dostępnym na platformie zamówienia pod numerem ogłoszenie nr 2025/BZP 00310471/01 z dnia 2025-07-04**

**F. Jednocześnie Zamawiający informuje, iż pozostała treść Specyfikacji Warunków Zamówienia pozostaje bez zmian.**

**G. W załączeniu:**

**Załącznik nr 1-Dokumentacja projektowa:**

- 1) Specyfikacja Techniczna Wykonania i Odbioru Robót Budowlanych branża elektryczna\_aktualne\_04.07.2025**
- 2) Specyfikacja Techniczna Wykonania i Odbioru Robót Budowlanych branża budowlana\_aktualne\_04.07.2025**
- 3) Przedmiar robót branża budowlana\_aktualne\_04.07.2025**
- 4) Przedmiar robót branża drogowa\_aktualne\_04.07.2025**
- 5) PZT z przekrojem C-C\_aktualne\_04.07.2025**
- 6) Rysunek konstrukcyjny K-11\_aktualne\_04.07.2025**
- 7) Rysunek konstrukcyjny K-12\_aktualne\_04.07.2025**
- 8) Projekt techniczny branża sanitarna\_aktualne\_04.07.2025**
- 9) Specyfikacja Techniczna Wykonania i Odbioru Robót Budowlanych branża sanitarna\_wewnętrzna\_aktualne\_04.07.2025**
- 10) Specyfikacja Techniczna Wykonania i Odbioru Robót Budowlanych branża sanitarna\_zewnętrzna\_aktualne\_04.07.2025**
- 11) Pozostałe załączniki bez zmiany**

.....  
(podpis kierownika Zamawiającego  
lub osoby upoważnionej)