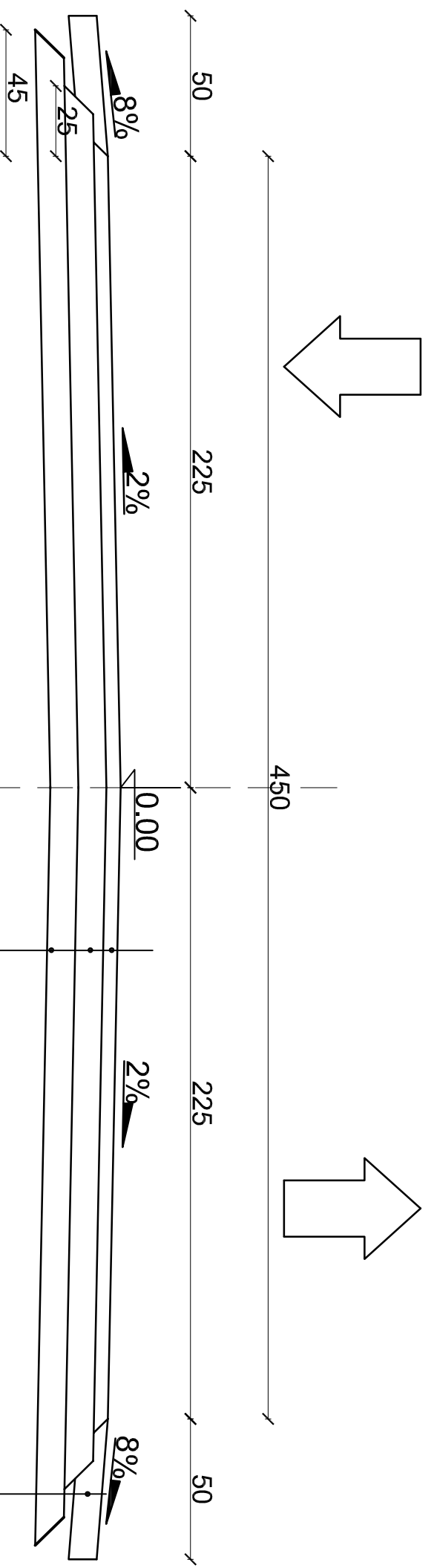


Przekrój poprzeczny jezdni z poboczem gruntowym od km 0+000.00 do km 0+951.93



podbudowa z mieszanki niezwiązanej 0/31.5 stabilizowanej mechanicznie	5 cm
podbudowa z mieszanki niezwiązanej 0/63.0 stabilizowanej mechanicznie	10 cm
warstwa mrozoochronna z pospółki stabilizowanej mechanicznie	10-15cm*
istniejąca podłoże gruntowe- korytowanie, profilowanie i zagęszczanie	b-10cm

pobocza gruntowe- grunt rodzimy 10 cm

UWAGA:
*Dla wykonania jak najbardziej jednolitego profilu podłużnego jezdni zakłada się korytowanie od 5 do 10 cm oraz ułożenie warstwy mrozoochronnej grubości od 10-15 cm. Zakłada się ułożenie warstwy pospółki o grubości 15 cm na 30 % projektowanego odcinka. Na pozostałym odcinku należy ułożyć warstwę o grubości 10 cm.

ST PROJEKT
ST PROJEKT Jacek Staniek
Kąty 18, 29-100 Włoszczowa
NIP 6090010369, tel. 600 319 265

Investor:	Gmina Masłowice Masłowice 4 97-515 Masłowice
Nazwa inwestycji:	Przebudowa drogi w miejscowości Kraszewice
Adres inwestycji:	Działka nr ewid. 1260 obręb 0011 Kraszewice, gm. Masłowice.
Stadium:	PB Branża: DROGOWA
Nazwa projektu:	Przekrój poprzeczny jezdni z poboczem gruntowym
Numer projektu:	D-3
Data:	05.2018
Skala rys.:	1:20
Podpis:	
Zespół autorski imię i nazwisko:	Uprawnienia
Autor branży drogowej:	mgr inż. Jacek Staniek
Projektant branży drogowej:	mgr inż. Kazimierz Mamos GP.IV.7342/40/94